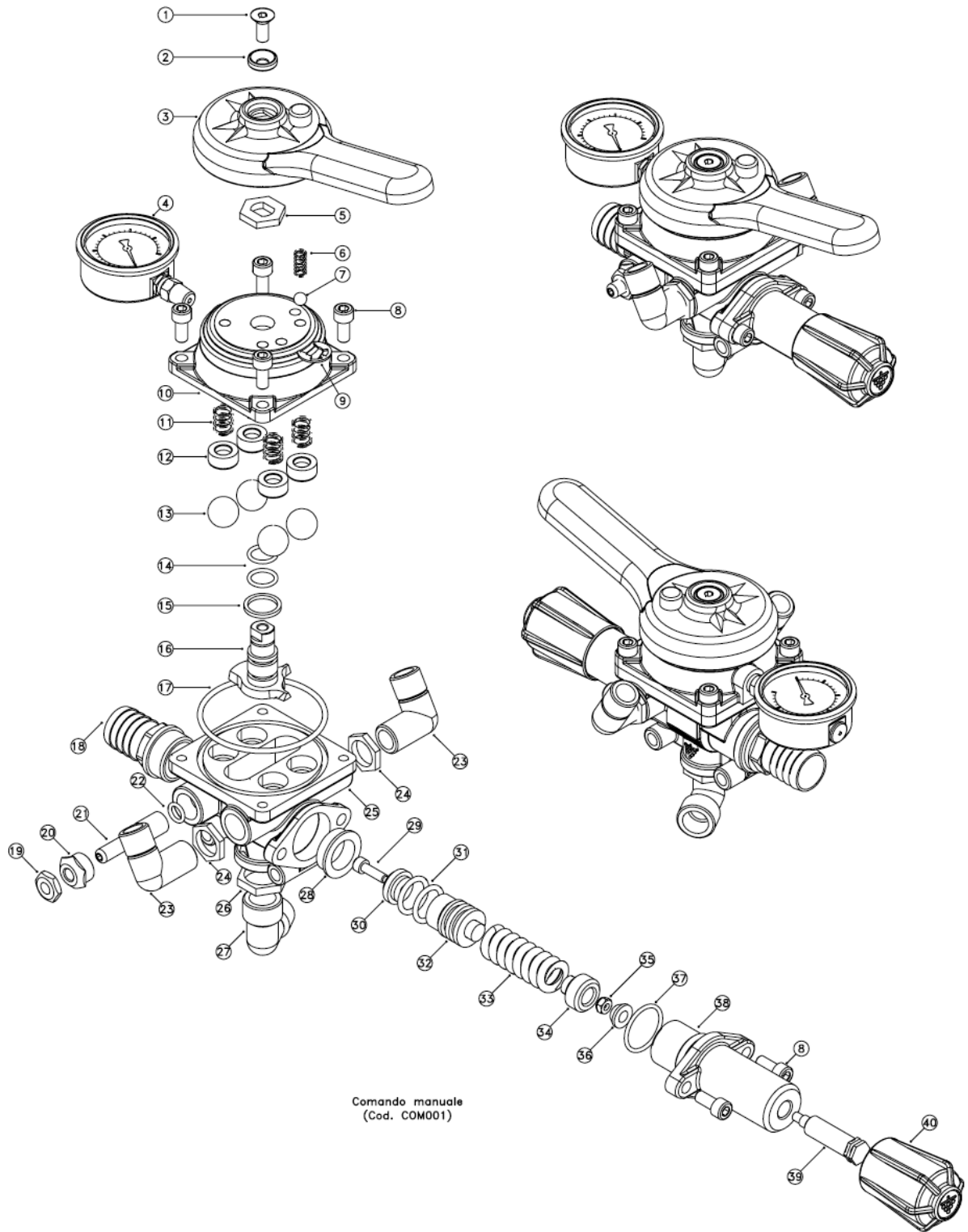


COMANDO MANUALE – ESPLOSO

COM 00



Comando manuale  
 (Cod. COM001)

| N. | CODICE     | DESCRIZIONE                          | Q |
|----|------------|--------------------------------------|---|
| 1  | A103MI0000 | Vite 8MA testa svasata               | 1 |
| 2  | L102MI0000 | Rondella per fissaggio leva          | 1 |
| 3  | A006PL0000 | Leva comando                         | 1 |
| 4  | A034RA0060 | Manometro Ø 63                       | 1 |
| 5  | L101MI0000 | Inserto es. 27 per leva comando      | 1 |
| 6  | A002MO0000 | Molla spingi sfera                   | 1 |
| 7  | A104MI0000 | Sfera Ø 8,731 per posizione          | 1 |
| 8  | A109MI0000 | Vite a brugola M8 x 18 inox          | 6 |
| 9  | A100MI0000 | Seeger trattieni stelo               | 1 |
| 10 | L050CO0000 | Coperchio deviatore                  | 1 |
| 11 | A009MO0000 | Molla spingi sfera inox              | 4 |
| 12 | A017GU0000 | Sede teflon per sfere                | 4 |
| 13 | A110MI0000 | Sfera inox Ø 20,638                  | 4 |
| 14 | A027OR0000 | O-ring Viiton 15,08 x 2,62           | 2 |
| 15 | A018GU0000 | Rondella antifrizione per asta       | 1 |
| 16 | L009ST0000 | Asta deviatore                       | 1 |
| 17 | A024OR0000 | O-ring Viton 78,97 x 3,53            | 1 |
| 18 | A026RA1030 | Bocchettone Ø 30                     | 1 |
| 19 | L108MI0000 | Valvola sc. Cal. controdado 10MA     | 1 |
| 20 | L107MI0000 | Valvola sc. Cal. dado es. 22 x stelo | 1 |
| 21 | L106MI0000 | Valvola scarico calibrato            | 1 |
| 22 | A028OR0000 | O-ring Viton 9,19 x 2,62             | 1 |
| 23 | L011RA1212 | Curva 1/2" M.M.                      | 1 |
| 24 | A013RA1200 | Ghiera da 1/2"                       | 2 |
| 25 | L051CO0000 | Corpo deviatore                      | 1 |
| 26 | A013RA3400 | Ghiera da 3/4"                       | 1 |
| 27 | L011RA3434 | Curva 3/4" M.M.                      | 1 |
| 28 | A094MI0000 | Sede inox reg. pressione             | 1 |
| 29 | A076MI0000 | Vite a brugola 6M x 12               | 1 |
| 30 | A095MI0000 | Otturatore Ø 24 inox                 | 1 |
| 31 | A025OR0000 | O-ring Viton 20,22 x 3,53            | 2 |
| 32 | A096MI0000 | Pistone supporto otturatore          | 1 |
| 33 | A008MO0000 | Molla reg. pressione                 | 1 |
| 34 | L099MI0000 | Distanziale solidale molla           | 1 |
| 35 | A105MI0000 | Dado autobloccante 6M                | 1 |
| 36 | L098MI0000 | Rondella spingimolla conica          | 1 |
| 37 | A026OR0000 | O-ring Viiton 29,82 x 2,62           | 1 |
| 38 | L052CO0000 | Manicotto reg. press. Deviatore      | 1 |
| 39 | A097MI0000 | Inserto manopola regolatore          | 1 |
| 40 | A005PL0000 | Manopola con inserto per regolat     | 1 |