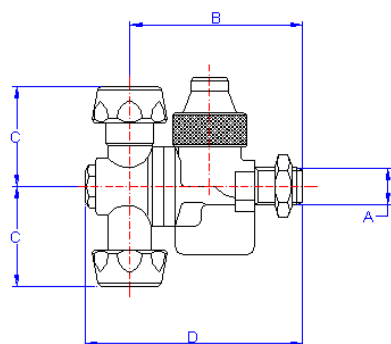


G00118

GETTO DOPPIO CON ANTIGOCCIA COMPLETO DOUBLE NOZZLE COMPLETE OF ANTIDRIPPING VALVE BOQUILLA DOBLE CON ANTIGOTA COMPLETO



A	B	C	D
1/4" M.	61	35	77
1/4" F.	61	35	77
3/8" M.	61	35	77

Getto completo di ghiera, controdado e ugelli, con una pressione massima di esercizio pari a 40 bar, utilizzabile su atomizzatori.

I materiali utilizzati dei vari componenti, tutti di alta qualità, completamente MADE IN ITALY, sono l'Ottone, NBR, Viton, Ceramica, Acciaio Inox.

Due ugelli selezionabili con posizioni di chiusura e ingombri ridotti. Due posizioni "Aperto", inclinate 15° dalla verticale, ogni posizione è segnalata da uno scatto. Antigoccia, resistente ed efficace a bassa ed alta pressione.

Nozzle complete of caps, nut and spray tips, with a maximum operating pressure of 40 bar, usable on air blast sprayers.

The high quality components materials, completely MADE IN ITALY, are Brass, Buna N, Viton, Ceramic plate and Stainless steel.

Two selectable nozzles with locking positions and reduced dimensions. Two "Open" positions, 15° inclined from the vertical, each position is pointed by a click. Antidripping, resistant, and effective valve at low and high pressure level.

Boquilla completa de tuercas anulares, contratuerca y boquillas, con una máxima presión de esfuerzo de 40 bar, empleada con atomizadores.

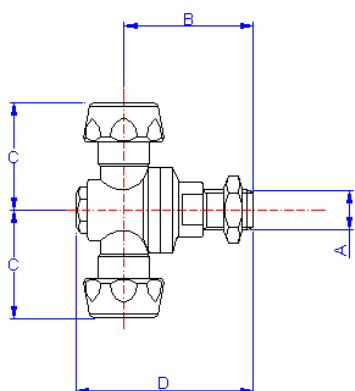
Los materiales de los componentes, todos de alta calidad, completamente MADE IN ITALY, son el Latón, NBR, Viton, Cerámica, Acero inox.

Dos boquillas seleccionables con posición de cierre y dimensiones reducidas. Dos posiciones "Abierto" inclinadas a 15° de la vertical, cada posición es indicada por un click. Antigota, resistente y eficiente con elevada y baja presión.

CODICE/ CODE/ CÓDIGO	ACCESSORI/ ACCESSORIES/ACCESSORIOS	ATTACCO/ CONNECTION/ ATAQUE
G00118.14M	KIT Ø 18	G 1/4" M.
G00118.14F	KIT Ø 18	G 1/4" F.
G00118.38M	KIT Ø 18	G 3/8" M.

G00418

GETTO DOPPIO SENZA ANTIGOCCIA COMPLETO DOUBLE NOZZLE WITHOUT COMPLETE ANTIDRIPPING VALVE BOQUILLA DOBLE SIN ANTIGOTA COMPLETO



A	B	C	D
1/4" M.	44	35	60
1/4" F.	44	35	60
3/8" M.	44	35	60

Getto completo di ghiere, controdado e ugelli con una pressione d'esercizio max di 40 bar, utilizzabile su atomizzatori.

I materiali utilizzati dei vari componenti, tutti di alta qualità, completamente MADE IN ITALY, sono l'Ottone, NBR, Ceramica, Acciaio Inox.

Due ugelli selezionabili con posizioni di chiusura e ingombri ridotti. Due posizioni "Aperto" inclinate 15° dalla verticale, ogni posizione è segnalata da uno scatto.

Nozzle complete of caps, nut and spray tips, with a maximum operating pressure of 40 bar, usable on air blast sprayers.

The high quality components materials, completely MADE IN ITALY, are Brass, Buna N, Ceramic plate and Stainless steel.

Two selectable nozzles with locking positions and reduced dimensions. Two "Open" positions, 15° inclined from the vertical, each position is pointed by a click.

Boquilla completa de tuercas anulares, contratuerca y boquillas, con una máxima presión de esfuerzo de 40 bar, empleada con atomizadores.

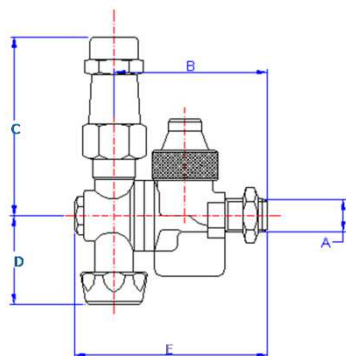
Los materiales de los componentes, todos de alta calidad, completamente MADE IN ITALY, son el Latón, NBR, Cerámica, Acero inox.

Dos boquillas seleccionables con posición de cierre y dimensiones reducidas. Dos posiciones "Abierto" inclinadas a 15° de la vertical, cada posición es indicada por un click.

CODICE/ CODE/ CÓDIGO	ACCESSORI/ ACCESSORIES/ACCESORIOS	ATTACCO/ CONNECTION/ ATAQUE
G00418.14M	KIT Ø 18	G 1/4" M.
G00418.14F	KIT Ø 18	G 1/4" F.
G00418.38M	KIT Ø 18	G 3/8" M.

G31815

GETTO DOPPIO REGOLABILE CON ANTIGOCCIA COMPLETO ADJUSTABLE DOUBLE NOZZLE COMPLETE OF ANTIDRIPPING VALVE BOQUILLA DOBLE REGULABLE CON ANTIGOTA COMPLETO



	A	B	C	D	E
1/4" M.	61	68	36	77	
1/4" F.	61	68	36	77	
3/8" M.	61	68	36	77	

Getto completo di ghiera, controdado e ugelli, con una pressione massima di esercizio pari a 40 bar, utilizzabile su atomizzatori.

I materiali utilizzati dei vari componenti, tutti di alta qualità, completamente MADE IN ITALY, sono l'Ottone, NBR, Viton, Ceramica, Acciaio Inox.

Il lato regolabile consente il trattamento di colture ad alto fusto. Due ugelli selezionabili con posizioni di chiusura, due posizioni "Aperto" inclinate 15° dalla verticale, ogni posizione è segnalata da uno scatto. Antigoccia, efficace e resistente a bassa ed alta pressione.

Nozzle complete of caps, nut and spray tips, with a maximum operating pressure of 40 bar, usable on air blast sprayers.

The high quality components materials, completely MADE IN ITALY, are Brass, Buna N, Viton, Ceramic plate and Stainless steel.

The adjustable side allows high trees coverage treatment. Two selectable nozzles with locking positions. Two "Open" positions, 15° inclined from the vertical. Each position is pointed by a click. Antidripping, resistant, and effective valve at low and high pressure level.

Boquilla completa de tuercas anulares, contratuerca y boquillas, con una máxima presión de esfuerzo de 40 bar, empleada con atomizadores.

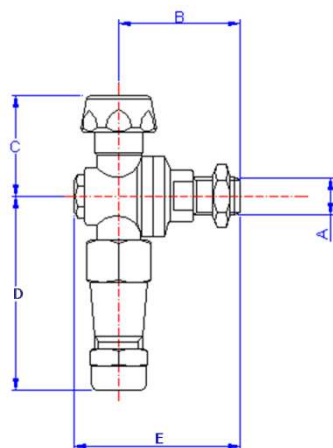
Los materiales de los componentes, todos de alta calidad, completamente MADE IN ITALY, son el Latón, NBR, Viton, Cerámica, Acero inox.

El lado regulable permite el tratamiento de los cultivos de tallo alto. Dos boquillas seleccionables con posición de cierre. Dos posiciones "Abierto" inclinadas a 15° de la vertical, cada posición es indicada por un click. Antigota, resistente y eficiente con elevada y baja presión.

CODICE/ CODE/ CÓDIGO	ACCESSORI/ ACCESSORIES/ACCESORIOS	ATTACCO/ CONNECTION/ ATAQUE
G31815.14M	KIT Ø 18 / KIT Ø 15	G 1/4" M.
G31815.14F	KIT Ø 18 / KIT Ø 15	G 1/4" F.
G31815.38M	KIT Ø 18 / KIT Ø 15	G 3/8" M.

G61815

GETTO DOPPIO REGOLABILE SENZA ANTIGOCCIA COMPLETO ADJUSTABLE DOUBLE NOZZLE WITHOUT COMPLETE ANTIDRIPPING VALVE BOQUILLA DOBLE REGULABLE SIN ANTIGOTA COMPLETO



A	B	C	D	E
1/4" M.	45	36	69	60
1/4" F.	45	36	69	60
3/8" M.	45	36	69	60

Getto completo di ghiere, controdado e ugelli con una pressione d'esercizio max di 40 bar, utilizzabile su atomizzatori.

I materiali utilizzati dei vari componenti, tutti di alta qualità, completamente MADE IN ITALY, sono l'Ottone, NBR, Ceramica, Acciaio Inox.

Il lato regolabile consente il trattamento di colture ad alto fusto. Due ugelli selezionabili con posizioni di chiusura, due posizioni "Aperto" inclinate 15° dalla verticale, ogni posizione è segnalata da uno scatto.

Nozzle complete of caps, nut and spray tips, with a maximum operating pressure of 40 bar, usable on air blast sprayers.

The high quality components materials, completely MADE IN ITALY, are Brass, Buna N, Ceramic plate and Stainless steel.

The adjustable side allows high trees coverage treatment. Two selectable nozzles with locking positions. Two "Open" positions, 15° inclined from the vertical. Each position is pointed by a click.

Boquilla completa de tuercas anulares, contratuerca y boquillas, con una máxima presión de esfuerzo de 40 bar, empleada con atomizadores.

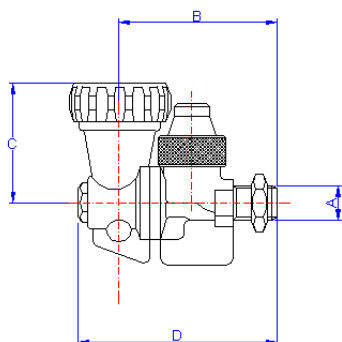
Los materiales de los componentes, todos de alta calidad, completamente MADE IN ITALY, son el Latón, NBR, Cerámica, Acero inox.

El lado regulable permite el tratamiento de los cultivos de tallo alto. Dos boquillas seleccionables con posición de cierre. Dos posiciones "Abierto" inclinadas a 15° de la vertical, cada posición es indicada por un click.

CODICE/ CODE/ CÓDIGO	ACCESSORI/ ACCESSORIES/ACCESSORIOS	ATTACCO/ CONNECTION/ ATAQUE
G61815.14M	KIT Ø 18 / KIT Ø 15	G 1/4" M.
G61815.14F	KIT Ø 18 / KIT Ø 15	G 1/4" F.
G61815.38M	KIT Ø 18 / KIT Ø 15	G 3/8" M.

G00230

GETTO SINGOLO Ø 30 CON ANTIGOCCIA COMPLETO
Ø 30 SINGLE NOZZLE COMPLETE OF ANTIDRIPPING VALVE
BOQUILLA DOBLE Ø 30 CON ANTIGOTA COMPLETO



	A	B	C	D
1/4" M.	61	46	77	
1/4" F.	61	46	77	
3/8" M.	61	46	77	

Getto completo di ghiera, controdado e ugello, con una pressione massima di esercizio pari a 40 bar, utilizzabile su atomizzatori.

I materiali utilizzati dei vari componenti, tutti di alta qualità, completamente MADE IN ITALY, sono l'Ottone, NBR, Viton, Ceramica, Acciaio Inox.

Ruotando il corpo porta ugello si ottengono le posizioni "Aperto" e "Chiuso". Il getto è aperto quando l'ugello e il riferimento sul perno sono rivolti nella stessa direzione. Due posizioni "Aperto" inclinate 15° dalla verticale, ogni posizione è segnalata da uno scatto. Antigoccia efficace e resistente a bassa ed alta pressione.

Nozzle complete of cap, nut and spray tip, with a maximum operating pressure of 40 bar, usable on air blast sprayers.

The high quality components materials, completely MADE IN ITALY, are Brass, Buna N, Viton, Ceramic plate and Stainless steel.

Turning the nozzle holder body, "Open" and "Closed" positions are obtained. The nozzle is open when spray tip and the hinge-notch are in the same direction. Two "Open" positions, 15° inclined from the vertical. Each position is pointed by a click. Antidripping, resistant, and effective valve at low and high pressure level.

Boquilla completa de tuerca anular, contratuerca y boquilla, con una máxima presión de esfuerzo de 40 bar, empleada con atomizadores.

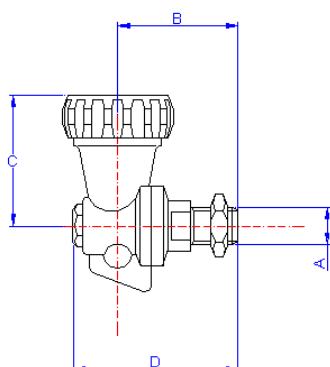
Los materiales de los componentes, todos de alta calidad, completamente MADE IN ITALY, son el Latón, NBR, Viton, Cerámica, Acero inox.

Rodeando el porta boquilla se obtienen las posiciones "Abierto" y "Cerrado". El chorro está abierto cuando boquilla y referencia en el pasador están en la misma dirección. Dos posiciones "Abierto" inclinadas a 15° de la vertical, cada posición es indicada por un click. Antigota, resistente y eficiente con elevada y baja presión.

CODICE/ CODE/ CÓDIGO	ACCESSORI/ ACCESSORIES/ACCESORIOS	ATTACCO/ CONNECTION/ ATAQUE
G00230.14M	KIT Ø 30	G 1/4" M.
G00230.14F	KIT Ø 30	G 1/4" F.
G00230.38M	KIT Ø 30	G 3/8" M.

G00530

GETTO SINGOLO Ø 30 SENZA ANTIGOCCIA COMPLETO
Ø 30 SINGLE NOZZLE WITHOUT COMPLETE ANTIDRIPPING VALVE
BOQUILLA DOBLE Ø 30 SIN ANTIGOTA COMPLETO



	A	B	C	D
1/4" M.	44	46	60	
1/4" F.	44	46	60	
3/8" M.	44	46	60	

Getto completo di ghiera, controdado e ugello, con una pressione massima di esercizio pari a 40 bar, utilizzabile su atomizzatori.

I materiali utilizzati dei vari componenti, tutti di alta qualità, completamente MADE IN ITALY, sono l'Ottone, NBR, Ceramica, Acciaio Inox.

Ruotando il corpo porta ugello si ottengono le posizioni "Aperto" e "Chiuso". Il getto è aperto quando l'ugello e il riferimento sul perno sono rivolti nella stessa direzione. Due posizioni "Aperto" inclinate 15° dalla verticale, ogni posizione è segnalata da uno scatto.

Nozzle complete of cap, nut and spray tip, with a maximum operating pressure of 40 bar, usable on air blast sprayers.

The high quality components materials, completely MADE IN ITALY, are Brass, Buna N, Ceramic plate and Stainless steel.

Turning the nozzle holder body, "Open" and "Closed" positions are obtained. The nozzle is open when spray tip and the hinge-notch are in the same direction. Two "Open" positions, 15° inclined from the vertical. Each position is pointed by a click.

Boquilla completa de tuerca anular, contratuerca y boquilla, con una máxima presión de esfuerzo de 40 bar, empleada con atomizadores.

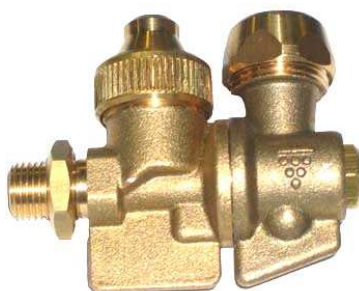
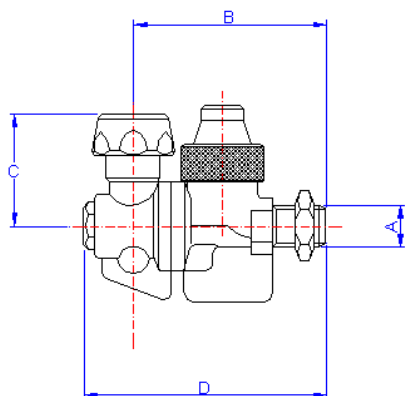
Los materiales de los componentes, todos de alta calidad, completamente MADE IN ITALY, son el Latón, NBR, Viton, Cerámica, Acero inox.

Rodeando el porta boquilla se obtienen las posiciones "Abierto" y "Cerrado". El chorro está abierto cuando boquilla y referencia en el pasador están en la misma dirección. Dos posiciones "Abierto" inclinadas a 15° de la vertical, cada posición es indicada por un click.

CODICE/ CODE/ CÓDIGO	ACCESSORI/ ACCESSORIES/ACCESSORIOS	ATTACCO/ CONNECTION/ ATAQUE
G00530.14M	KIT Ø 30	G 1/4" M.
G00530.14F	KIT Ø 30	G 1/4" F.
G00530.38M	KIT Ø 30	G 3/8" M.

G01318

GETTO SINGOLO Ø 18 CON ANTIGOCCIA COMPLETO
Ø 18 SINGLE NOZZLE COMPLETE OF ANTIDRIPPING VALVE
BOQUILLA DOBLE Ø 18 CON ANTIGOTA COMPLETO



A	B	C	D
1/4" M.	61	36	77
1/4" F.	61	36	77
3/8" M.	61	36	77

Getto completo di ghiera, controdado e ugello, con una pressione massima di esercizio pari a 40 bar, utilizzabile su atomizzatori.

I materiali utilizzati dei vari componenti, tutti di alta qualità, completamente MADE IN ITALY, sono l'Ottone, NBR, Viton, Ceramica, Acciaio Inox.

Ruotando il corpo porta ugello si ottengono le posizioni "Aperto" e "Chiuso". Il getto è aperto quando l'ugello e il riferimento sul perno sono rivolti nella stessa direzione. Due posizioni "Aperto" inclinate 15° dalla verticale, ogni posizione è segnalata da uno scatto. Antigoccia efficace e resistente a bassa ed alta pressione.

Nozzle complete of cap, nut and spray tip, with a maximum operating pressure of 40 bar, usable on air blast sprayers.

The high quality components materials, completely MADE IN ITALY, are Brass, Buna N, Viton, Ceramic plate and Stainless steel.

Turning the nozzle holder body, "Open" and "Closed" positions are obtained. The nozzle is open when spray tip and the hinge-notch are in the same direction. Two "Open" positions, 15° inclined from the vertical. Each position is pointed by a click. Antidripping, resistant, and effective valve at low and high pressure level.

Boquilla completa de tuerca anular, contratuerca y boquilla, con una máxima presión de esfuerzo de 40 bar, empleada con atomizadores.

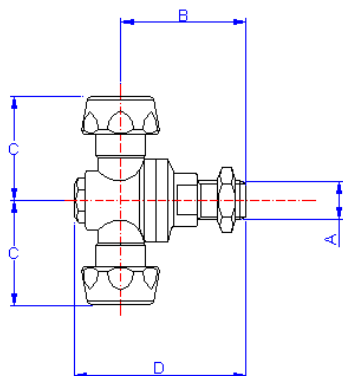
Los materiales de los componentes, todos de alta calidad, completamente MADE IN ITALY, son el Latón, NBR, Viton, Cerámica, Acero inox.

Rodeando el porta boquilla se obtienen las posiciones "Abierto" y "Cerrado". El chorro está abierto cuando boquilla y referencia en el pasador están en la misma dirección. Dos posiciones "Abierto" inclinadas a 15° de la vertical, cada posición es indicada por un click. Antigota, resistente y eficiente con elevada y baja presión.

CODICE/ CODE/ CÓDIGO	ACCESSORI/ ACCESSORIES/ACCESSORIOS	ATTACCO/ CONNECTION/ ATAQUE
G01318.14M	KIT Ø 18	G 1/4" M.
G01318.14F	KIT Ø 18	G 1/4" F.
G01318.38M	KIT Ø 18	G 3/8" M.

G01418

GETTO SINGOLO Ø 18 SENZA ANTIGOCCIA COMPLETO
Ø 18 SINGLE NOZZLE WITHOUT COMPLETE ANTIDRIPPING VALVE
BOQUILLA DOBLE Ø 18 SIN ANTIGOTA COMPLETO



A	B	C	D
1/4" M.	44	36	60
1/4" F.	44	36	60
3/8" M.	44	36	60

Getto completo di ghiera, controdado e ugello, con una pressione massima di esercizio pari a 40 bar, utilizzabile su atomizzatori.

I materiali utilizzati dei vari componenti, tutti di alta qualità, completamente MADE IN ITALY, sono l'Ottone, NBR, Ceramica, Acciaio Inox.

Ruotando il corpo porta ugello si ottengono le posizioni "Aperto" e "Chiuso". Il getto è aperto quando l'ugello e il riferimento sul perno sono rivolti nella stessa direzione. Due posizioni "Aperto" inclinate 15° dalla verticale, ogni posizione è segnalata da uno scatto.

Nozzle complete of cap, nut and spray tip, with a maximum operating pressure of 40 bar, usable on air blast sprayers.

The high quality components materials, completely MADE IN ITALY, are Brass, Buna N, Ceramic plate and Stainless steel.

Turning the nozzle holder body, "Open" and "Closed" positions are obtained. The nozzle is open when spray tip and the hinge-notch are in the same direction. Two "Open" positions, 15° inclined from the vertical. Each position is pointed by a click.

Boquilla completa de tuerca anular, contratuerca y boquilla, con una máxima presión de esfuerzo de 40 bar, empleada con atomizadores.

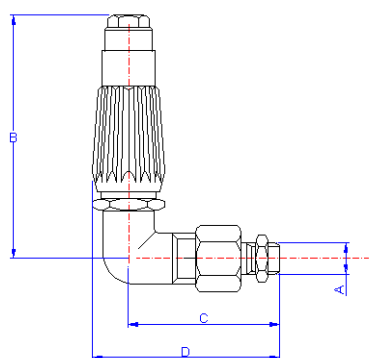
Los materiales de los componentes, todos de alta calidad, completamente MADE IN ITALY, son el Latón, NBR, Viton, Cerámica, Acero inox.

Rodeando el porta boquilla se obtienen las posiciones "Abierto" y "Cerrado". El chorro está abierto cuando boquilla y referencia en el pasador están en la misma dirección. Dos posiciones "Abierto" inclinadas a 15° de la vertical, cada posición es indicada por un click.

CODICE/ CODE/ CÓDIGO	ACCESSORI/ ACCESSORIES/ACCESORIOS	ATTACCO/ CONNECTION/ ATAQUE
G01418.14M	KIT Ø 18	G 1/4" M.
G01418.14F	KIT Ø 18	G 1/4" F.
G01418.38M	KIT Ø 18	G 3/8" M.

G0011014

NEBULIZZATORE CURVO LEGGERO CON GIUNTO SFERICO SNODATO
BENT LIGHT NEBULIZER SPRAYER WITH ADJUSTABLE SPHERICAL JOINT
NEBULIZADOR CURVO LIGERO CON JUNTA ESFERICA ARTICULADA



	A	B	C	D
1/4" M.	98	66	76	
3/8" M.	98	66	76	

Getto completo di ugello cono \varnothing 1,5 con pressione massima d'esercizio di 50 bar, utilizzabile su gruppi irroranti per vigneti e frutteti.

I materiali utilizzati dei vari componenti, tutti di alta qualità, completamente MADE IN ITALY, sono l'Ottone, l'NBR e la Ceramica.

Portata, gittata e angolo di spruzzo regolabili. Il giunto sferico regolabile consente il posizionamento del getto.

Nozzle complete of \varnothing 1,5 cone spray tip with a maximum operating pressure of 50 bar, usable on sprayer groups for vineyards and orchards.

The high quality components materials, completely MADE IN ITALY, are Brass, Buna N and Ceramic plate.

Capacity, flow and spray corner are adjustable. The spherical adjustable joint allows the nozzle positioning.

Boquilla completa de boquilla cónica \varnothing 1,5, con una máxima presión de esfuerzo de 50 bar, empleada con grupos rociadores para viñedos y cultivos de frutas.

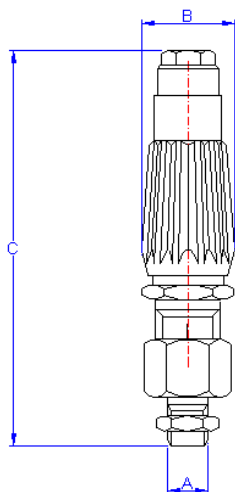
Los materiales de los componentes, todos de alta calidad, completamente MADE IN ITALY, son Latón, NBR, y Cerámica.

Caudal, chorro y ángulo de rociado regulables. La junta de rótula articulada permite el posicionamiento de la boquilla.

CODICE/ CODE/ CÓDIGO	ATTACCO/ CONNECTION/ATAQUE
G0011014	1/4" GAS/BSP
G0011038	3/8" GAS/BSP

G0012014

NEBULIZZATORE DIRITTO LEGGERO CON GIUNTO SFERICO SNODATO
STRAIGHT LIGHT NEBULIZER SPRAYER WITH ADJUSTABLE SPHERICAL JOINT
NEBULIZADOR RECTO LIGERO CON JUNTA ESFERICA ARTICULADA



A	B	C
1/4" M.	30	125
3/8" M.	30	125

Getto completo di ugello cono \varnothing 1,5 con pressione massima d'esercizio di 50 bar, utilizzabile su gruppi irroranti per vigneti e frutteti.

I materiali utilizzati dei vari componenti, tutti di alta qualità, completamente MADE IN ITALY, sono l'Ottone, l'NBR e la Ceramica.

Portata, gittata e angolo di spruzzo regolabili. Il giunto sferico regolabile consente il posizionamento del getto.

Nozzle complete of \varnothing 1,5 cone spray tip with a maximum operating pressure of 50 bar, usable on sprayer groups for vineyards and orchards.

The high quality components materials, completely MADE IN ITALY, are Brass, Buna N and Ceramic plate.

Capacity, flow and spray corner are adjustable. The spherical adjustable joint allows the nozzle positioning.

Boquilla completa de boquilla cónica \varnothing 1,5, con una máxima presión de esfuerzo de 50 bar, empleada con grupos rociadores para viñedos y cultivos de frutas.

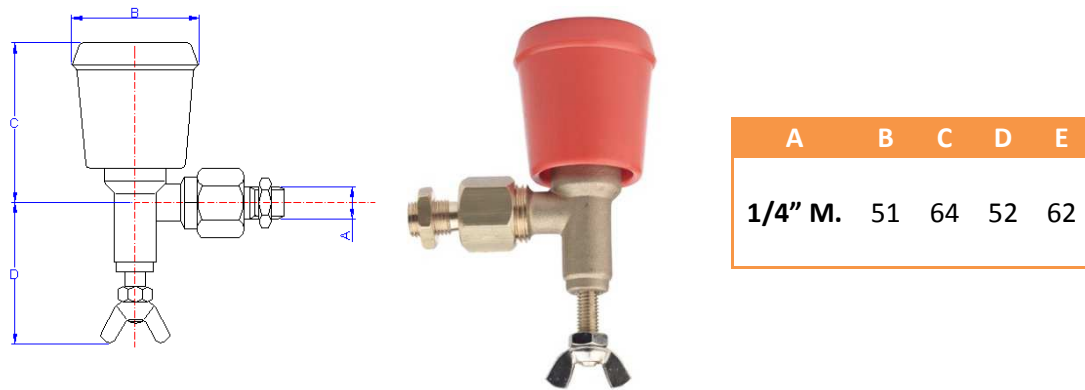
Los materiales de los componentes, todos de alta calidad, completamente MADE IN ITALY, son Latón, NBR, y Cerámica.

Caudal, chorro y ángulo de rociado regulables. La junta de rótula articulada permite el posicionamiento de la boquilla.

CODICE/ CODE/ CÓDIGO	ATTACCO/ CONNECTION/ATAQUE
G0012014	1/4" GAS/BSP
G0012038	3/8" GAS/BSP

G009T.14M

GETTO A FARFALLA COMPLETO DI TURBO BUTTERFLY NOZZLE COMPLETE OF TURBO BOQUILLA DE MARIPOSA COMPLETA DE TURBO



Getto completo di protezione Turbo con ugello in ceramica Ø 15, foro 1,2 e con pressione massima d'esercizio di 50 bar, utilizzabile su gruppi irroranti per vigneti e frutteti.

I materiali utilizzati dei vari componenti, tutti di alta qualità, completamente MADE IN ITALY, sono l'Ottone, l'NBR, la Ceramica e il Polipropilene.

Ruotando il dado ad alette si agisce sulla regolazione dell'angolo di spruzzo. Con la protezione "Turbo" si ottiene un'eccezionale micronizzazione del prodotto e la copertura totale della superficie da trattare. L'ugello è ispezionabile e può essere facilmente sostituito. Il giunto sferico consente il posizionamento del getto.

Nozzle complete of Ø 15 ceramic spray tip, 1,2 hole and a maximum operating pressure of 50 bar, usable on sprayer groups for vineyards and orchards.

The high quality components materials, completely MADE IN ITALY, are Brass, Buna N, Ceramic plate and Polypropylene.

Adjustable spray corner through winged nut rotation. The "Turbo" protection allows an exceptional micronization of the product and the complete coverage of the treatable area. The spray tip can be easily inspected and replaced. The spherical joint allows the nozzle positioning.

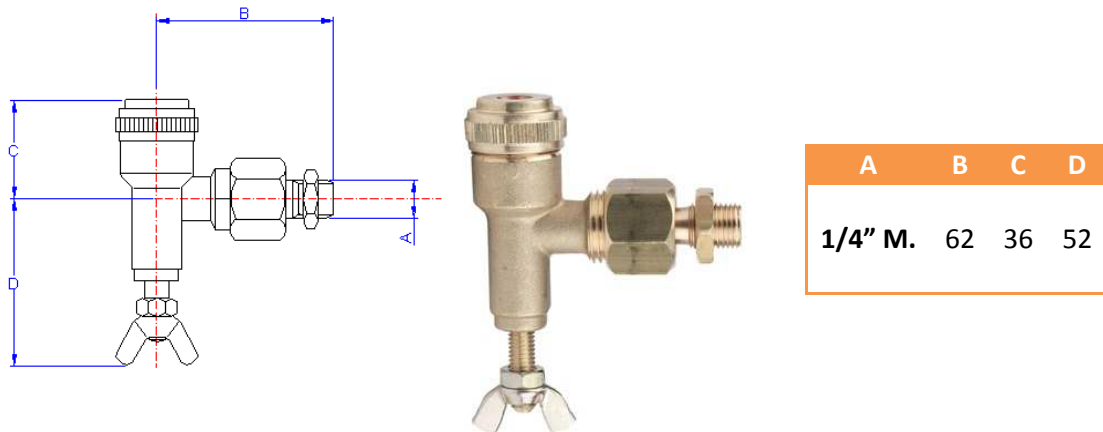
Boquilla completa de protección Turbo con boquilla en cerámica Ø 15, agujero 1,2 y una máxima presión de esfuerzo de 50 bar, empleada con grupos rociadores para viñedos y cultivos de frutas.

Los materiales de los componentes, todos de alta calidad, completamente MADE IN ITALY, son Latón, NBR, Cerámica y Polipropilene.

Ángulo de rociado regulable rodeando la tuerca de orejas. Con la protección "Turbo" se obtiene una excepcional micronización del producto y la cobertura total de la superficie que debe ser tratada. La boquilla es inspeccionable y se puede remplazar fácilmente. La junta de rótula permite el posicionamiento de la boquilla.

G010C.14M

GETTO A FARFALLA COMPLETO DI UGELLO IN CERAMICA
BUTTERFLY NOZZLE COMPLETE OF CERAMIC NOZZLE TIP
BOQUILLA DE MARIPOSA COMPLETA DE BOQUILLA EN CERAMICA



Getto completo di ghiera in ottone con ugello in ceramica \varnothing 15, foro 1,2 e con pressione massima d'esercizio di 50 bar, utilizzabile su gruppi irroranti per vigneti e frutteti.

I materiali utilizzati dei vari componenti, tutti di alta qualità, completamente MADE IN ITALY, sono l'Ottone, l'NBR e la Ceramica.

Ruotando il dado ad alette si agisce sulla regolazione dell'angolo di spruzzo. L'ugello è ispezionabile e può essere facilmente sostituito. Il giunto sferico consente il posizionamento del getto.

Nozzle complete of brass nut with \varnothing 15 ceramic spray tip, 1,2 hole and a maximum operating pressure of 50 bar, usable on sprayer groups for vineyards and orchards.

The high quality components materials, completely MADE IN ITALY, are Brass, Buna N and Ceramic plate.

Adjustable spray corner through winged nut rotation. The spray tip can be easily inspected and replaced. The spherical joint allows the nozzle positioning.

Boquilla completa de tuerca de latón con boquilla en cerámica \varnothing 15, agujero 1,2 y una máxima presión de esfuerzo de 50 bar, empleada con grupos rociadores para viñedos y cultivos de frutas.

Los materiales de los componentes, todos de alta calidad, completamente MADE IN ITALY, son Latón, NBR y Cerámica.

Ángulo de rociado regulable rodeando la tuerca de orejas. La boquilla es inspeccionable y se puede remplazar fácilmente. La junta de rótula permite el posicionamiento de la boquilla.

G00718.14F

**GETTO ATOMIZZATORE Ø 18, 1/4" F.
Ø 18 ORCHARD SPRAYER NOZZLE, 1/4" F.
BOQUILLA ATOMIZADOR Ø 18, 1/4" H.**



Getto completo di ghiera Ø 18 e ghiera Ø 18 per ugello a cono 80°, con pressione massima d'esercizio di 40 bar utilizzabile su atomizzatori.

I materiali utilizzati dei vari componenti, tutti di alta qualità, completamente MADE IN ITALY, sono l'Ottone e l'NBR.

Nozzle complete of Ø 18 nut and Ø 18 nut for 80° cone nozzle, with a maximum operating pressure of 40 bar, usable on air blast sprayers.

The high quality components materials, completely MADE IN ITALY, are Brass and Buna N.

Boquilla completa de tuerca Ø 18 y tuerca Ø 18 para boquilla conica 80°, una máxima presión de esfuerzo de 40 bar, empleada con atomizadores.

Los materiales de los componentes, todos de alta calidad, completamente MADE IN ITALY, son Latón y NBR.

G00830.14F

**GETTO ATOMIZZATORE Ø 30, 1/4" F.
Ø 30 ORCHARD SPRAYER NOZZLE, 1/4" F.
BOQUILLA ATOMIZADOR Ø 30, 1/4" H.**



Getto completo di ghiera Ø 30, con pressione massima d'esercizio di 40 bar utilizzabile su atomizzatori. I materiali utilizzati dei vari componenti, tutti di alta qualità, completamente MADE IN ITALY, sono l'Ottone e l'NBR.

Nozzle complete of Ø 30 nut, with a maximum operating pressure of 40 bar, usable on air blast sprayers. The high quality components materials, completely MADE IN ITALY, are Brass and Buna N.

Boquilla completa de tuerca Ø 30 y una máxima presión de esfuerzo de 40 bar, empleada con atomizadores. Los materiales de los componentes, todos de alta calidad, completamente MADE IN ITALY, son Latón y NBR.